

# 单光子计数器

噪声低，易用性好



## 突出特点

- 高灵敏度
- 显著降低暗计数率
- 低串扰、低后脉冲概率
- 极佳的单光子计数能力
- 高可靠性金属封装
- 低工作电压

## 主要应用领域

- 荧光分析
- 流式细胞仪
- 散射光探测
- DNA 测序
- 激光共聚焦显微镜
- 其他极弱光探测

单光子计数器采用制冷方式降低 SiPM 工作环境的温度，从而显著地降低 SiPM 的噪声，特别是暗计数率，降到了室温下的 1/20 以下，具备极佳的光子计数能力，内部集成制冷模块、供电模块、温度控制、信号获取与数字化等功能模块，只需要一个+5V 的供压即可工作，适用于处理单光子水平的极弱光信号的场景。

## 结构参数

产品	JPC-3050-TEC	JPC-1050-TEC	单位
感光面积	3mm×3mm	1mm×1mm	mm
像素数量	3364	324	--
像素尺寸	50		μm
光窗材料	玻璃		--
光窗材料折射率	1.52@589nm		--
模块外形尺寸	35mm×45mm×40mm		mm <sup>3</sup>

## 性能参数

参数	值		条件	单位
	JPC-1050-TEC	JPC-3050-TEC		
光谱响应范围	250-950		--	nm
峰值响应波长	420		--	nm
峰值波长探测效率 <sup>2</sup>	32%	35%	Vov=2V	--
上升时间	8	10	Vov=1V	ns
暗计数率 <sup>4</sup>	典型	3.3	@25°C	kHz/mm <sup>2</sup>
	最大	7	Vov=1V	
串扰概率	0.7%	0.8%	Vov=1V	--
后脉冲	0.2%	0.3%	Vov=1V	--

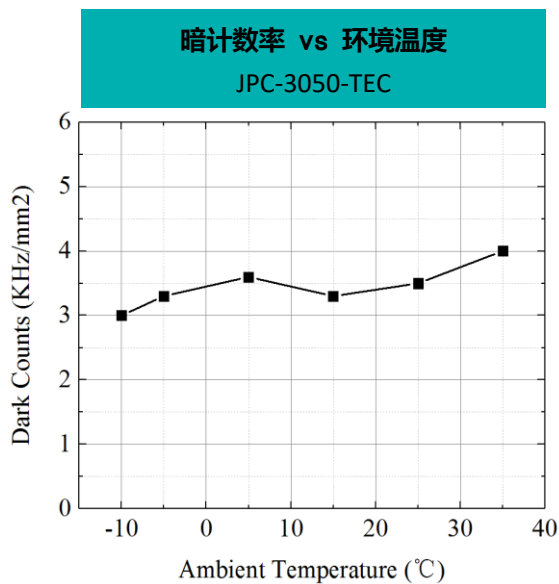
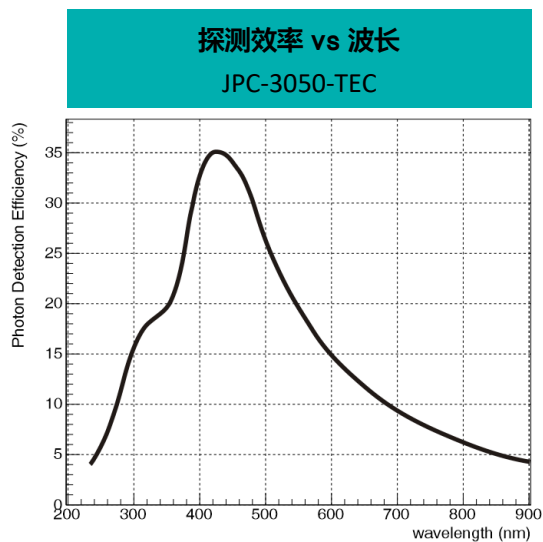
## 电学参数

	JPC-1050-TEC	JPC-3050-TEC	单位
工作电压范围	5±0.1		V
输出类型	模拟信号		--
单光子信号幅值@Vov=1V	28		mV

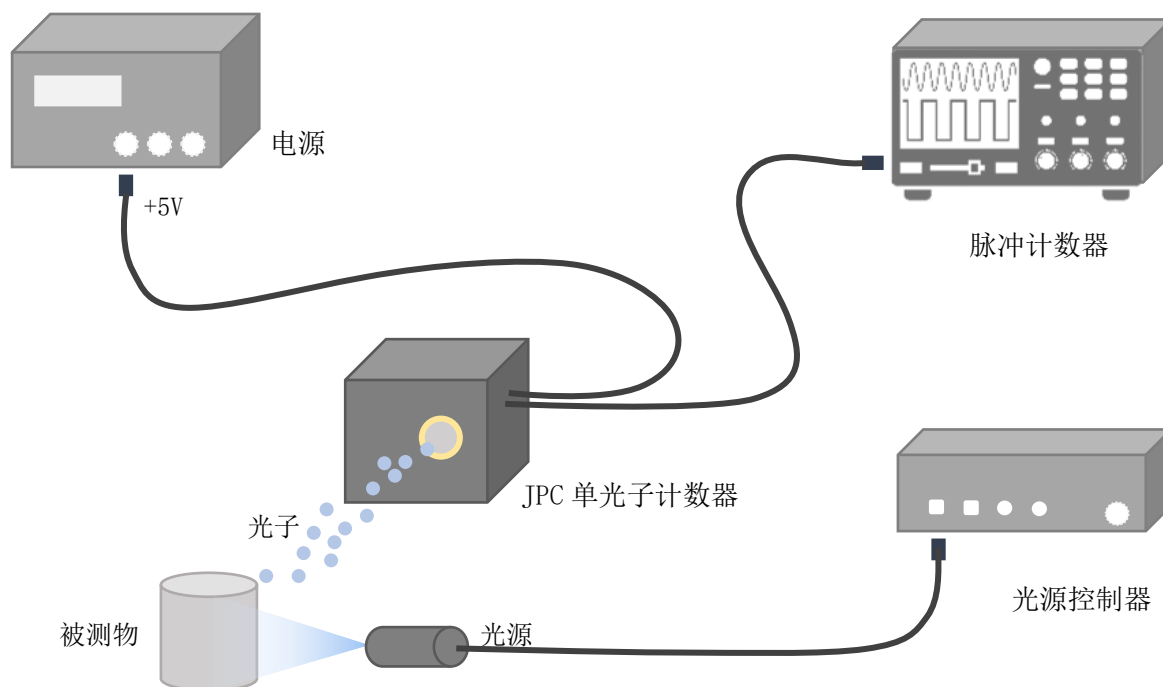
## 一般参数

	JPC-1050-TEC	JPC-3050-TEC	单位
存储温度范围	-20~+60		°C
工作温度范围	-10~+40		°C

## 性能图表



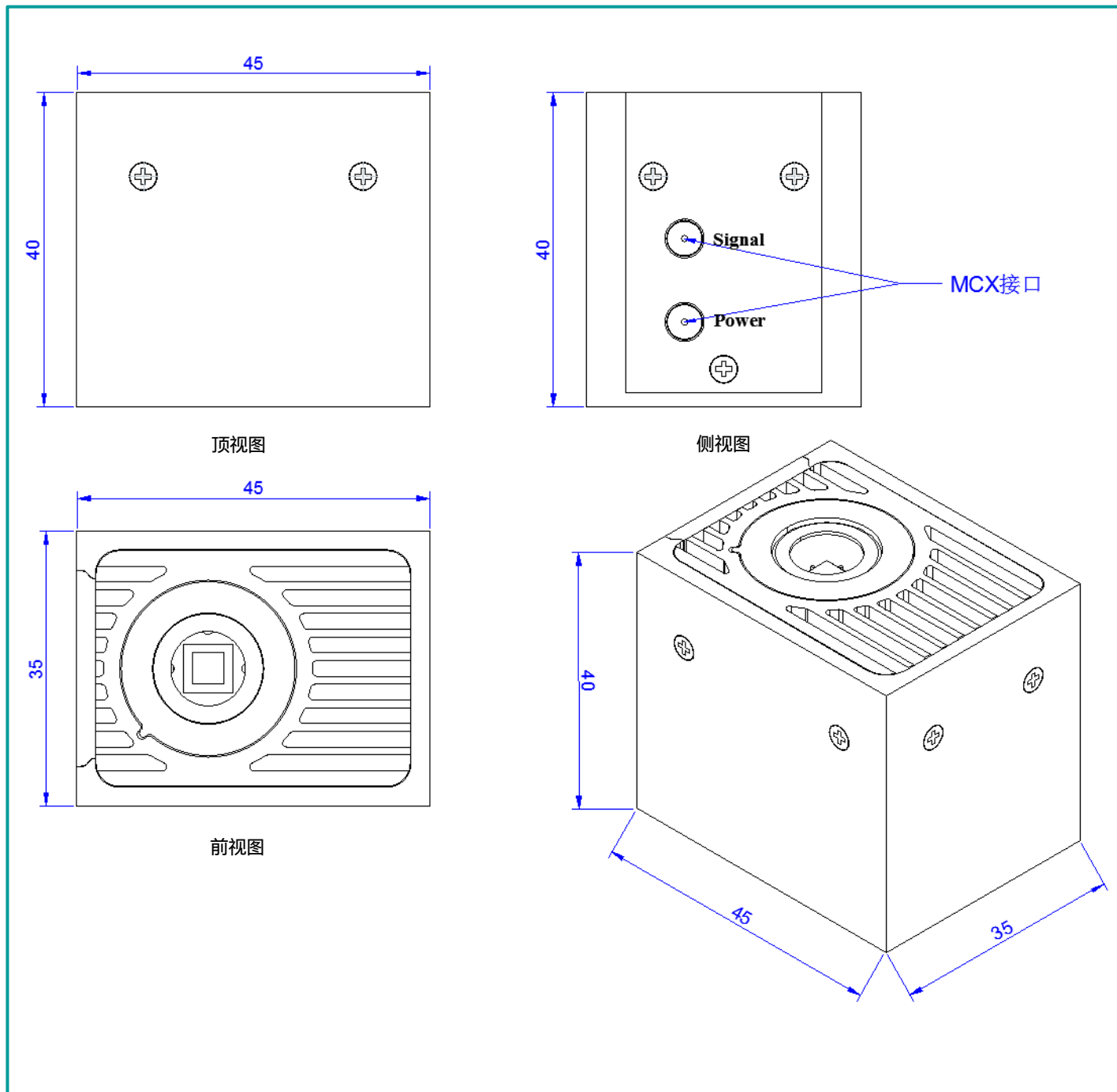
## 连接示意图



## 封装图纸

单位: mm

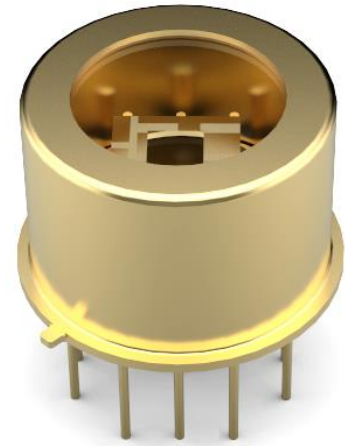
JPC-1050-TEC 封装图



## 相关产品

### 制冷型 SiPM (JSP-3050/1050-TEC)

制冷型 SiPM 采用半导体制冷片实现 SiPM 的热量向金属管座转移，从而降低工作温度，进而降低 SiPM 暗计数率。每个单光子计数器中均集成了一个制冷型 SiPM，同时制冷型 SiPM 也作为一个独立的产品出售，从而为您提供不同的选择方案，少量使用的时候，单光子计数器方便快捷，是您的不二选择；当您需要大量量产的时候，制冷型 SiPM 具有更好的成本优势，是一个非常不错的选择。



手册中所有规格参数如有更改，恕不另行通知

## 湖北京邦科技有限公司



湖北省鄂州市梧桐湖新区东湖高新科技创意城 A03 栋

邮 编: 436060

电 话: 027-5937 0337

传 真: 027-5937 0337

电子邮箱: info@joinbon.com

官方网站: www.joinbon.com