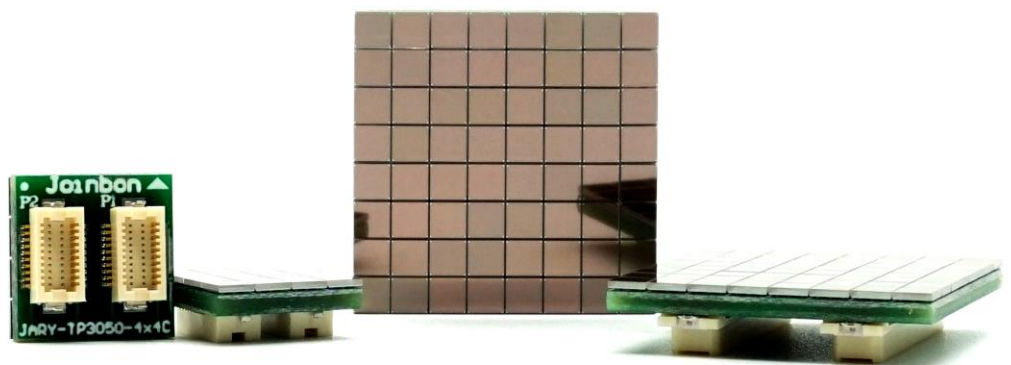


TP 系列 SiPM 阵列

即插即用的面阵探测器



主要特点

- 基于 TSV 技术的晶圆级封装
- 边缘死区几乎完全消除
- 出色的信号均一性
- 绝佳的时间分辨率
- 利于大面阵拼接
- 探测效率高至 35%
- 单光子级灵敏度

应用领域

- PET/小动物 PET
- 光谱分析
- 激光探测与测量
- 射线探测
- 辐射计量与分析
- 荧光分析
- 高能物理实验

阵列输入输出

SiPM 阵列产品是京邦科技针对大面阵探测需求推出的产品，图 1 展示了 SiPM 阵列的基本原理，每个通道有两个管脚：out 和 common。阵列中所有 SiPM 的负极都并连接到了 common 端，而每个 SiPM 的正极都接到了一个独立的端口输出。单个通道探测器的性能参数可以在 TP 系列数据手册中找到。

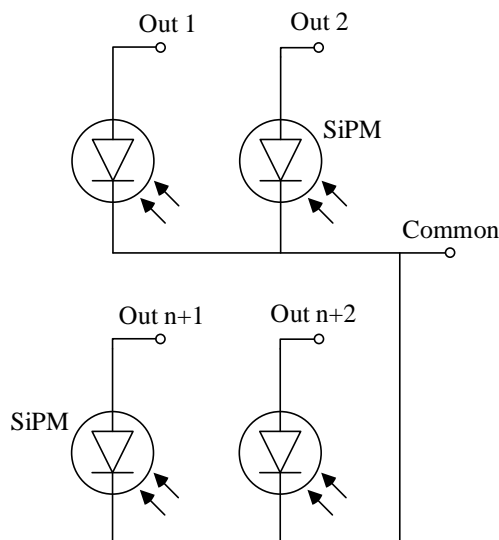


图.1 阵列原理图

主要性能参数

参数	值		条件	单位
	JARY-TP3050-4×4C	JARY-TP3050-8×8C		
光谱响应范围	250-950		--	nm
峰值响应波长	420		--	nm
击穿电压	25±0.2		@ 25°C	V
过电压 ¹	1 - 5		--	V
峰值波长 PDE ²	35%		Vov=2V	--
内部增益	2.5 × 10 ⁶		Vov=2V	--
上升时间	1		Vov=2V	ns
恢复时间常数 ³	42		Vov=2V	ns
暗计数率 ⁴	典型	120	Vov=2V	kHz/mm ²
	最大	270	Vov=2V	
串扰概率	3.1%		Vov=2V	--

后脉冲	3.9%	$V_{ov}=2V$	--
像素电容	169	$V_{ov}=2V$	fF

*1 过电压(V_{ov})=工作电压(V_{op})-击穿电压(V_{br})

*2 探测效率的值不包含后脉冲和串扰

*3 像素的恢复时间常数 RC

*4 阈值=0.5 p.e @25°C

使用条件

参数	JARY-TP3050-X×XC
存储温度范围	-45°C~+100°C
工作温度范围	-45°C~+85°C

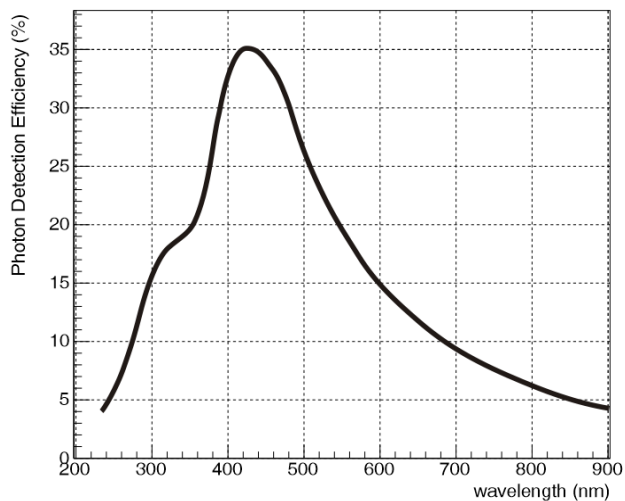
结构

参数	JARY-TP3050-4×4C	JARY-TP3050-8×8C	单位
通道数量	16 (4×4)	64 (8×8)	-
通道感光面积	3×3		mm
通道像素尺寸	50		μm
像素数量	3364		-
封装类型	带连接器 ⁵		-

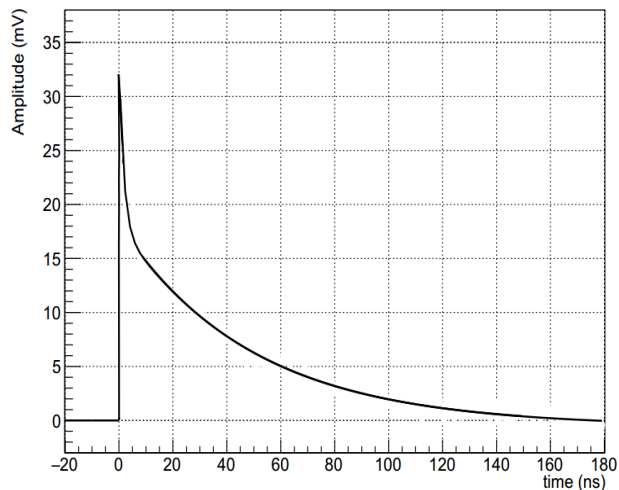
*5 背部采用 HIROSE 的连接器的，-4×4C 采用的连接器型号：DF12B(5.0)-20DP-0.5V(86))，与之匹配的母头连接器的型号 (DF12B(5.0)-20DS-0.5V(86))；-8×8C 采用的连接器型号：DF12B(3.0)-40DP-0.5V(86))，与之匹配的母头连接器的型号 (DF12B(3.0)-40DS-0.5V(86))

性能曲线

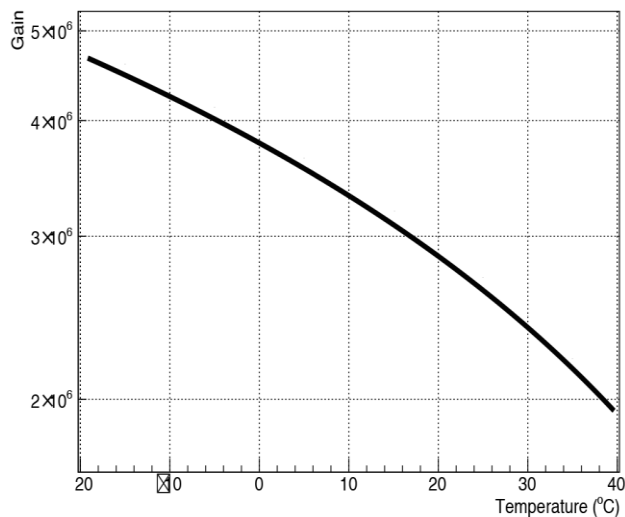
PDE 随波长变化关系
JSP-TP3050-SMT



单通道典型响应脉冲
JSP-TP3050-SMT

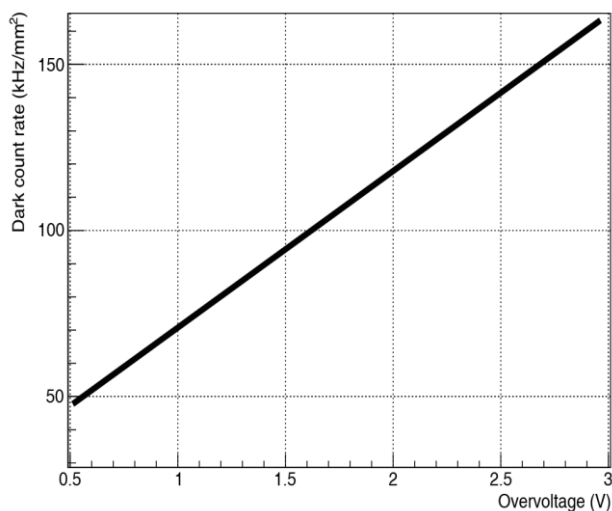


增益随温度变化关系*
JSP-TP3050-SMT



*该数据在室温 25°C, 2V 过电压测试获得,

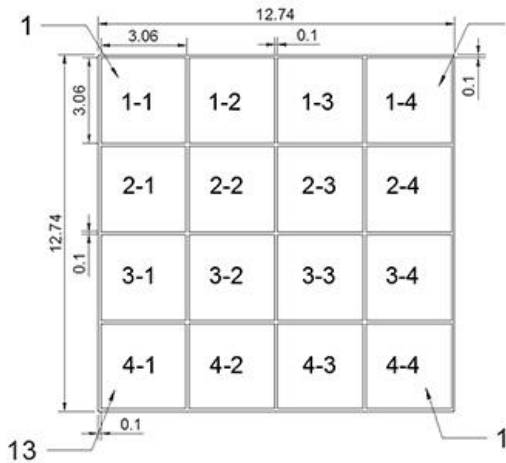
暗计数随过电压变化关系
JSP-TP3050-SMT



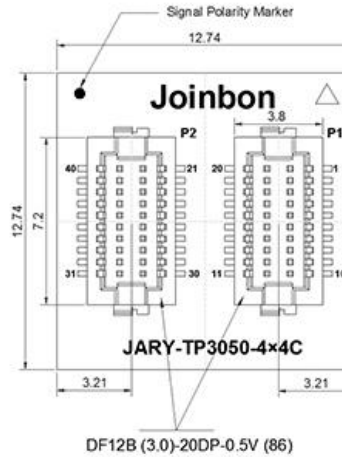
外形尺寸以及连接关系

JARY-TP3050-4×4C 外形尺寸

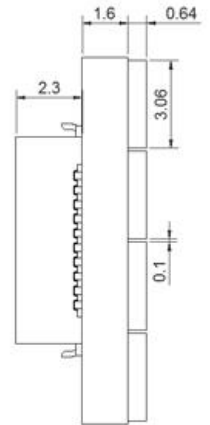
单位: mm



顶视图



底视图



侧视图

与阵列上连接器对应的公头型号为: DF12B(3.0)-20DS-0.5V(86), 连接器型号如发生变更, 恕不另行通知, 请购买前和销售人员确认细节。

JARY-TP3050-4×4C 管脚连接关系 (正脉冲信号)

管脚	连接通道	信号	管脚	连接通道	信号
1	A(1-1)	Out1	21	A(1-3)	Out3
2	N.C.	-	22	N.C.	-
3	A(2-1)	Out5	23	A(2-3)	Out7
4	C(1-1, 2-1, 1-2, 2-2)	V1	24	C(1-3, 2-3, 1-4, 2-4)	V3
5	N.C.	-	25	N.C.	-
6	N.C.	-	26	N.C.	-
7	N.C.	-	27	N.C.	-
8	A(3-1)	Out9	28	A(3-3)	Out11
9	C(3-1, 3-2, 4-1, 4-2)	V2	29	C(3-3, 4-3, 3-4, 4-4)	V4
10	A(4-1)	Out13	30	A(4-3)	Out15
11	A(4-2)	Out14	31	A(4-4)	Out16
12	C(3-1, 3-2, 4-1, 4-2)	V2	32	C(3-3, 4-3, 3-4, 4-4)	V4
13	A(3-2)	Out10	33	A(3-4)	Out12
14	N.C.	-	34	N.C.	-
15	N.C.	-	35	N.C.	-
16	N.C.	-	36	N.C.	-

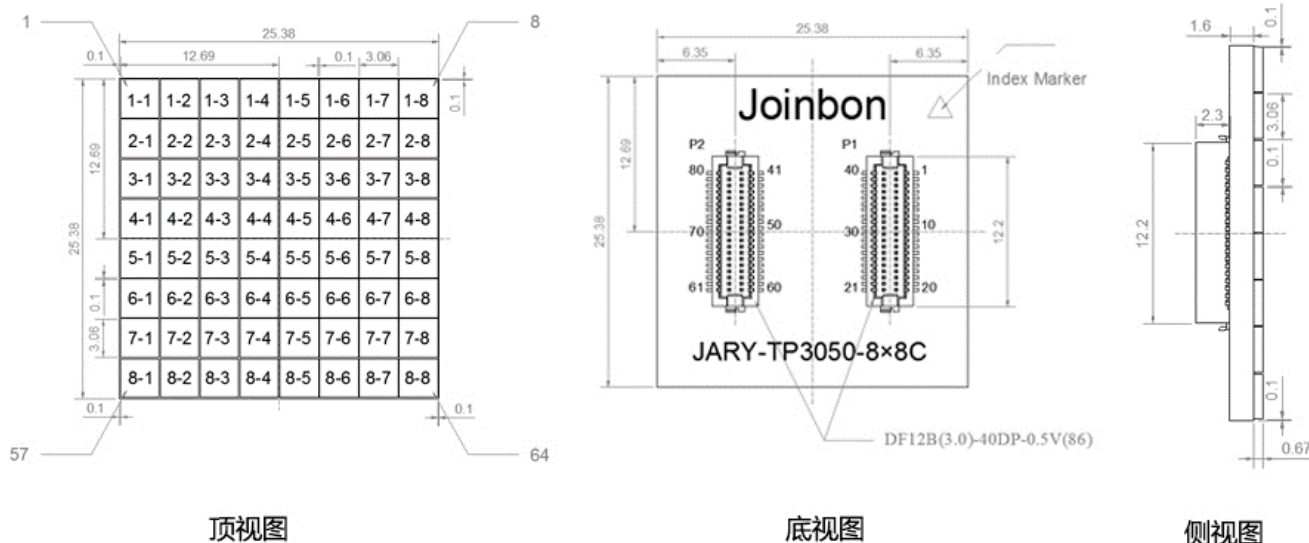
17	C(1-1, 2-1, 1-2, 2-2)	V1	37	C(1-3, 2-3, 1-4, 2-4)	V3
18	A(2-2)	Out6	38	A(2-4)	Out8
19	N.C.	-	39	N.C.	-
20	A(1-2)	Out2	40	A(1-4)	Out4

JARY-TP3050-4×4C 管脚连接关系 (负脉冲信号)

管脚	连接通道	信号	管脚	连接通道	信号
1	C(1-1)	Out1	21	C(1-3)	Out3
2	A(1-1, 2-1, 1-2, 2-2)	-	22	A(1-3, 2-3, 1-4, 2-4)	-
3	C(2-1)	Out5	23	C(2-3)	Out7
4	N.C.	V1	24	N.C.	V3
5	N.C.	-	25	N.C.	-
6	N.C.	-	26	N.C.	-
7	A(3-1, 3-2, 4-1, 4-2)	-	27	A(3-3, 4-3, 3-4, 4-4)	-
8	C(3-1)	Out9	28	C(3-3)	Out11
9	N.C.	V2	29	N.C.	V4
10	C(4-1)	Out13	30	C(4-3)	Out15
11	C(4-2)	Out14	31	C(4-4)	Out16
12	N.C.	V2	32	N.C.	V4
13	C(3-2)	Out10	33	C(3-4)	Out12
14	A(3-1, 3-2, 4-1, 4-2)	-	34	A(3-3, 4-3, 3-4, 4-4)	-
15	N.C.	-	35	N.C.	-
16	N.C.	-	36	N.C.	-
17	N.C.	V1	37	N.C.	V3
18	C(2-2)	Out6	38	C(2-4)	Out8
19	A(1-1, 2-1, 1-2, 2-2)	-	39	A(1-3, 2-3, 1-4, 2-4)	-
20	C(1-2)	Out2	40	C(1-4)	Out4

JARY-TP3050-8×8C 外形尺寸

单位: mm



与阵列上连接器对应的公头型号为：DF12B(3.0)-40DS-0.5V(86)连接器型号如发生变更，恕不另行通知，购买前和销售人员确认细节。

JARY-TP3050-8×8C 管脚连接关系

Pin	Connection	Signal	Pin	Connection	Signal
1	A(2-2)	Out10	41	A(2-6)	Out14
2	A(3-2)	Out18	42	A(3-6)	Out22
3	A(4-2)	Out26	43	C(1-5, 1-6, 1-7, 1-8, 2-5, 2-6, 2-7, 2-8, 3-5, 3-6, 3-7, 3-8, 4-5, 4-6, 4-7, 4-8)	V2
4	A(1-2)	Out2	44	N.C.	-
5	A(1-1)	Out1	45	A(4-6)	Out30
6	A(3-1)	Out17	46	A(1-6)	Out6
7	A(2-1)	Out9	47	A(3-5)	Out21
8	A(4-1)	Out25	48	A(4-5)	Out29
9	N.C.	-	49	A(2-5)	Out13
10	N.C.	-	50	A(1-5)	Out5
11	A(5-2)	Out34	51	N.C.	-
12	A(5-3)	Out35	52	N.C.	-
13	A(5-1)	Out33	53	A(5-5)	Out37
14	A(7-1)	Out49	54	A(7-5)	Out53
15	A(6-1)	Out41	55	A(6-5)	Out45
16	A(8-1)	Out57	56	A(6-6)	Out46
17	A(8-2)	Out58	57	N.C.	-

18	A(6-2)	Out42	58	A(8-5)	Out61
19	C(5-1, 5-2, 5-3, 5-4, 6-1, 6-2, 6-3, 6-4, 7-1, 7-2, 7-3, 7-4, 8-1, 8-2, 8-3, 8-4)	V1	59	A(8-6)	Out62
20	A(7-2)	Out50	60	A(7-6)	Out54
21	A(7-3)	Out51	61	A(7-7)	Out55
22	A(8-3)	Out59	62	C(5-5, 5-6, 5-7, 5-8, 6-5, 6-6, 6-7, 6-8, 7-5, 7-6, 7-7, 7-8, 8-5, 8-6, 8-7, 8-8)	V4
23	A(8-4)	Out60	63	A(6-7)	Out47
24	N.C.	-	64	A(8-7)	Out63
25	A(6-3)	Out43	65	A(8-8)	Out64
26	A(6-4)	Out44	66	A(6-8)	Out48
27	A(7-4)	Out52	67	A(7-8)	Out56
28	A(5-4)	Out36	68	A(5-8)	Out40
29	N.C.	-	69	A(5-6)	Out38
30	N.C.	-	70	A(5-7)	Out39
31	A(1-4)	Out4	71	N.C.	-
32	A(2-4)	Out12	72	N.C.	-
33	A(4-4)	Out28	73	A(4-8)	Out32
34	A(3-4)	Out20	74	A(2-8)	Out16
35	A(1-3)	Out3	75	A(3-8)	Out24
36	A(4-3)	Out27	76	A(1-8)	Out8
37	N.C.	-	77	A(1-7)	Out7
38	C(1-1, 1-2, 1-3, 1-4, 2-1, 2-2, 2-3, 2-4, 3-1, 3-2, 3-3, 3-4, 4-1, 4-2, 4-3, 4-4)	V3	78	A(4-7)	Out31
39	A(3-3)	Out19	79	A(3-7)	Out23
40	A(2-3)	Out11	80	A(2-7)	Out15

注: A= Anode, SiPM 阳极

C= Cathode, SiPM 阴极

以上参数如有变更，恕不另行通知，请联系销售人员获得最新参数值。

湖北京邦科技有限公司



湖北省鄂州市梧桐湖新区东湖高新科技创意城 A03 栋.

邮 编: 436060

电 话: 027-5937 0337

传 真: 027-5937 0337

电子邮箱: info@joinbon.com

网 站: www.joinbon.com